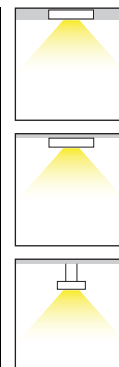
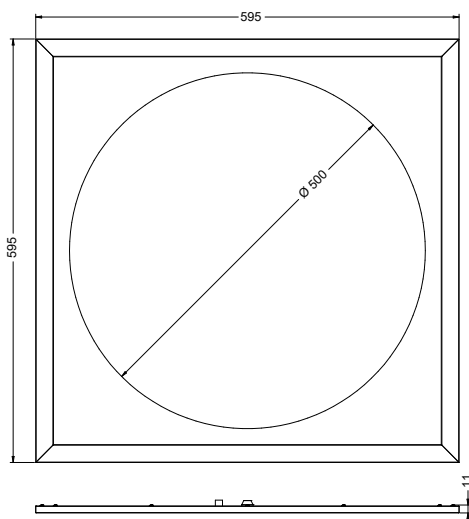


# EUROPANEL LED CIRCLE



## Wymiary / Dimensions / Размеры



PAKOWANIE / PACKING / УПАКОВКА:  
Po dwie sztuki na karton / Two pieces in a box / по две штуки в коробке

TYP	PIWY		$\Phi$ [mm]	
EUROPANEL LED CIRCLE	40 W	LED	5800	

Dostępna barwa światła / Available colour of the light / Цветовая температур:  
830 / 840

SDCM=3

UGR<19

Trwałość źródeł LED / Lifetime of LED sources / Срок службы светодиодов:  
- 63000 h (L70/B50)  
- 53000 h (L80/B10)

Zakres temperatury pracy oprawy / Operating temperature range / Диапазон рабочих температур светильников: 5° C ÷ 30° C

Podana moc dotyczy całego systemu (tolerancja +/- 10%).  
The power shown refers to the whole system (tolerance +/- 10%).  
Podana moc dotyczy całego systemu (tolerancja +/- 10%).

Podany strumień świetlny dotyczy źródeł LED (tolerancja +/- 10% w zależności od wartości temperatury barwowej).  
The given luminous flux refers to LED light sources (tolerance +/- 10% depends on the value of the colour temperature).  
Указанный световой поток касается светодиодных источников света (допускается отклонение +/- 10% в зависимости от цветовой температуры)

Klasa ryzyka fotobiologicznego: RG0  
LEDs photobiological safety class: RG0  
фотобиологического риска: группа 0

## Opcje oprawy/Luminaire options/Характеристика светильника

### Przesłony/Diffusoren/Рассеиватели:

PLX	przesłona opalizowana PMMA PMMA opal diffuser / рассеиватель из PMMA опаловый
Micro-PRM	przesłona mikropryzmatyczna micro-prismatic diffuser / рассеиватель из микропризматического РС

### Układ zasilający/Control gear/Пускорегулирующая аппаратура:

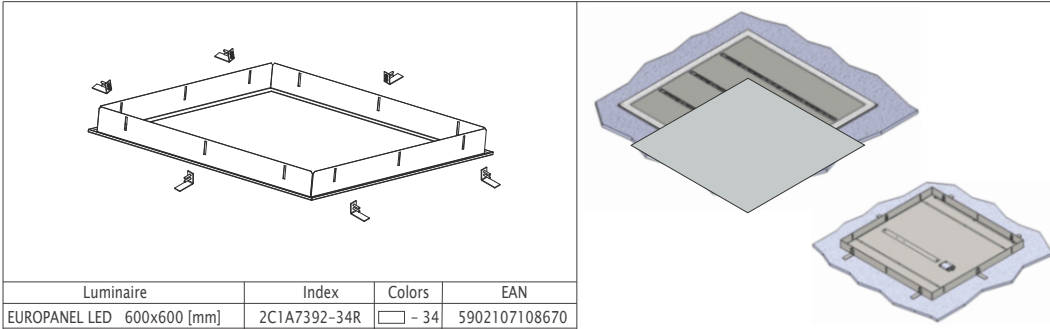
E	zasilacz standardowy standard driver/Блок питания
---	--

UWAGA!  
Dane techniczne mogą ulec zmianie. Zdjęcia opraw mogą odbiegać od rzeczywistości. Data ostatniej aktualizacji 26.04.2019 r.  
Inne opcje oprawy dostępne na indywidualne zapytanie.

WARNING!  
Technical data may be changed. Photos of the luminaires may differ from reality. Last updated 26.04.2019.  
Other options of the luminaire available on request.

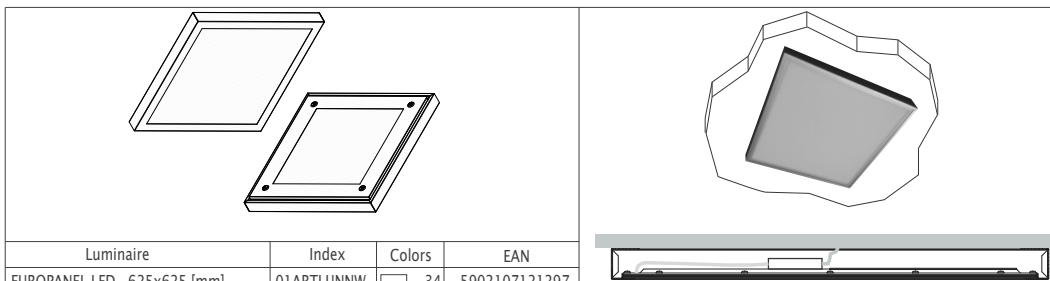
ВНИМАНИЕ!  
Технические характеристики могут измениться. Изображение продукта может незначительно отличаться от оригинала.  
Дата последнего обновления 26.04.2019. Реализация индивидуального варианта возможна по запросу.

### Ramka adaptacyjna GK/Adaptive frame/Рамка-адаптер ГК

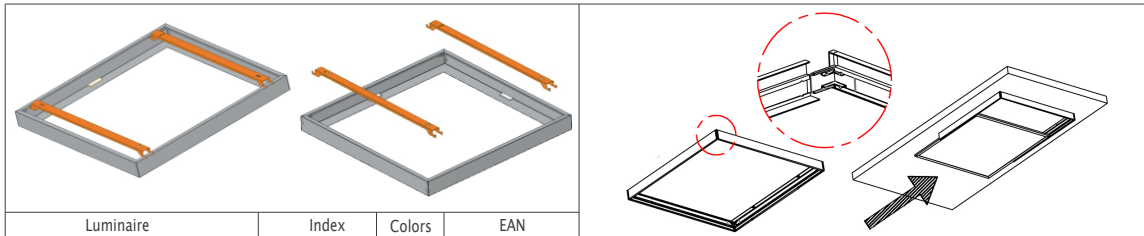


Luminaire	Index	Colors	EAN
EUROPANEL LED 600x600 [mm]	2C1A7392-34R	□ - 34	5902107108670
EUROPANEL LED 600x600 [mm]	2C1A7392-24R	■ - 24	5902107108625

### Ramka adaptacyjna montaż nastropowy/Ceiling slab/Рамка-адаптер для установки на потолке



Luminaire	Index	Colors	EAN
EUROPANEL LED 625x625 [mm]	01ARTLUNNW	□ - 34	5902107121297



Luminaire	Index	Colors	EAN
EUROPANEL LED 600x600 [mm]	01ARTLUNCNW6	□ - 34	5902107164768
EUROPANEL LED 600x600 [mm]	01ARTLUNCNW6	■ - 21	5902107168063

Luminaire	Index	Colors	EAN
EUROPANEL LED 600x600 [mm]	01ARTBLUNCNW6	□ - 34	5902107193546